

Dispositif d'éclairage : Eksar simple CRS-L05

Réf. : EK002/CR5

Candélabre : CLR003

Console : CRS-L05

Nombre de consoles : 1

Luminaire type : Lina PM LM002

Nombre de luminaires : 1

Autres luminaires adaptables : Tulipe LM001, Lina GM LM002, Iris GM LM003, Iris PM LM003, Pyramide LM008

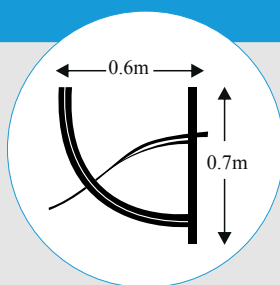
Description : Candélabre CLR003, avec console CRS-L05, muni d'un luminaire type Lina PM LM002

CANDÉLABRE CLR 003

- **Hauteur :** 3, 4 et 5m
- **Borne :** placée à la base du candélabre, elle est faite d'un tube en acier de hauteur : 1m, de diamètre : 139mm et d'épaisseur : 3.6mm.
- **Élément de rehausse :** en tube d'acier de hauteur : 2, 3 et 4m, de diamètre : 90mm et d'épaisseur : 3mm.

CONSOLE CRS-L05

- **Description :** Crosse en tube d'acier d'un diamètre de 50 ou 60 mm, soudée sur une tôle en forme de U d'un diamètre de 3 mm, le tout étant lié à une tôle décorative.
- **Dimensions :** Largeur = 0,6m, Hauteur = 0,7m.
- **Couleur :** Au choix du client.

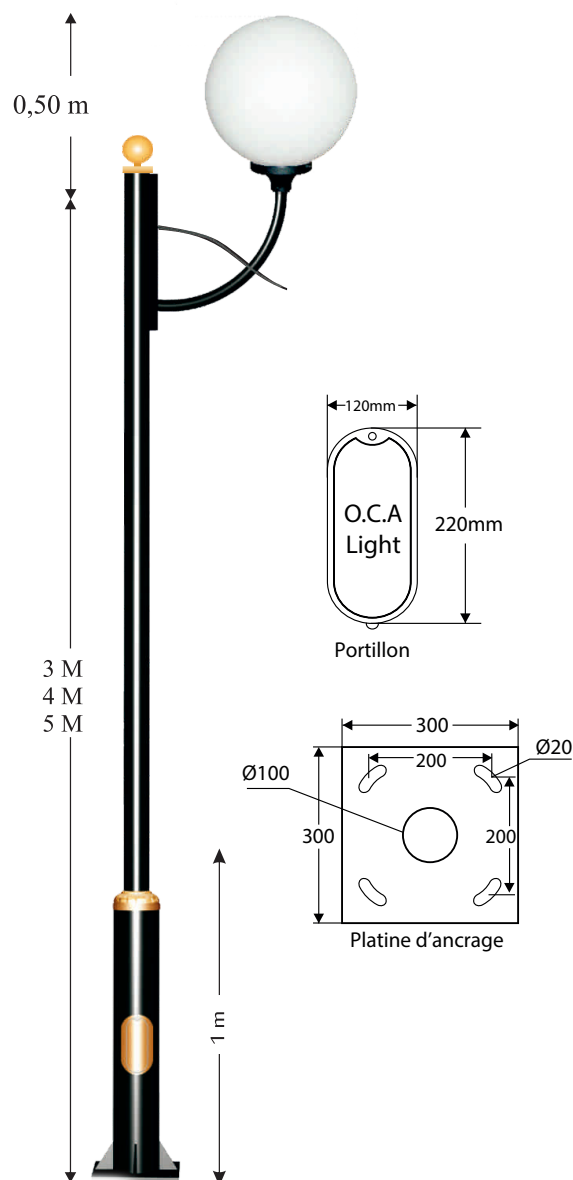


LUMINAIRE LINA PM LM002

- **Description :** Le luminaire Lina PM LM002 comporte un diffuseur en polyéthylène opaque, doté d'un système anti-vandalisme et résistant aux UV. Ce diffuseur s'emboîte, entre deux languettes, dans une embase en aluminium. Le serrage se fait par un boulon Allen.
- **Montage :** Ce luminaire est fourni entièrement assemblé.
- **Finition :** L'embase en aluminium est grenailé, phosphaté et thermo-laqué avec une peinture polyester résistante aux UV.
- **Fixation :** Trois boulons Allen assurent une parfaite adhésion du luminaire Lina PM LM002 à son support.
- **Application :** Ce luminaire peut s'appliquer sur tout type de candélabre, en fonte ou en acier.
- **Puissance :** Le luminaire Lina PM LM002 est fourni avec une platine qui peut recevoir des équipements électriques d'une puissance maximale de 150W et 250W.

Gamme EKSAR

EKSAR SIMPLE À CONSOLE CRS-L05



AUTRES LUMINAIRES ADAPTABLES



Tulipe,
Réf. LM001



Lina GM,
Réf. LM002



Iris GM/PM,
Réf. LM003



Pyramide,
Réf. LM008

TRAITEMENT DE SURFACE

Le dispositif d'éclairage Eksar simple CRS-L05 bénéficie d'une galvanisation à chaud et d'un thermo-laquage. Différents coloris sont disponibles sur demande.